

Spinka wyciszenia C60695

 Link: <https://www.spinkisamochodowe.com.pl/spinka-wyciszenia-c60695-p7771.html>

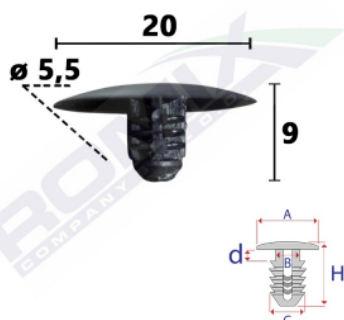
Nr katalogowy Romix: C60695

Cena brutto za opakowanie: 18,60 PLN

Cena brutto za 1 sztukę: 1,86 PLN

Ilość sztuk w opakowaniu: 10

Wymiary: A 20 B 5,2 C 5,8 H 9 w otwór 5,5



Marka	Model	Zastosowanie	Opis	Nr zamiennika do OEM
Mazda	2 '07-'14	wyciszenie pokrywy silnika		TD1156694
Mazda	3 '03-'09	wyciszenie pokrywy silnika		TD1156694
Mazda	3 '09-'13	wyciszenie pokrywy silnika		TD1156694
Mazda	323 '94-'98	wyciszenie pokrywy silnika		TD1156694
Mazda	323 '98-'03	wyciszenie pokrywy silnika		TD1156694
Mazda	5 '04-'10	wyciszenie pokrywy silnika		TD1156694
Mazda	5 '10-'15	wyciszenie pokrywy silnika		TD1156694
Mazda	6 '02-'07	wyciszenie pokrywy silnika		TD1156694
Mazda	6 '07-'13	wyciszenie pokrywy silnika		TD1156694
Mazda	626 '87-'92	wyciszenie pokrywy silnika		TD1156694
Mazda	626 '92-'97	wyciszenie pokrywy silnika		TD1156694
Mazda	626 '97-'01	wyciszenie pokrywy silnika		TD1156694
Mazda	CX-7	wyciszenie pokrywy silnika		TD1156694
Mazda	CX-9	wyciszenie pokrywy silnika		TD1156694

		ilnika		
Mazda	Xedos-6	wyciszenie pokrywy s ilnika		TD1156694
Mazda	Xedos-9	wyciszenie pokrywy s ilnika		TD1156694